

DEFINOX Germany

Am Blöcken 20 - D-21493 TALKAU - GERMANY
Tel. : (49) 04156/83 00 - Fax : (49) 04156/79 09
E-mail : Rudiger.Brand@t-online.de

DEFINOX - DEFONTAINE UK Ltd

Malmesbury Business Park - Tetbury Hill
Malmesbury SN16-9JU - GREAT BRITAIN
Tel. : (44) 1666 824 800 - Fax : (44) 1666 822 049
E-mail : shelagh@uk.defontaine.com

DEFINOX - DEFONTAINE ITALIA srl

via Delle Industrie N°13/25-26
I-20020 ARESE - MILANO - ITALY
Tel. : (39) 02/93.589.564 - Fax : (39) 02/93.589.558
E-mail : etosatto@defita.com

DEFINOX - DEFONTAINE IBERICA SA

Poligono La Granja Parc. 15
E-31230 VIANA (Navarra) - SPAIN
Tel. : (34) 948-646-133 - Fax : (34) 948-646-155
E-mail : Franck-Albert@definox.com

DEFINOX - DEFONTAINE of AMERICA, inc.

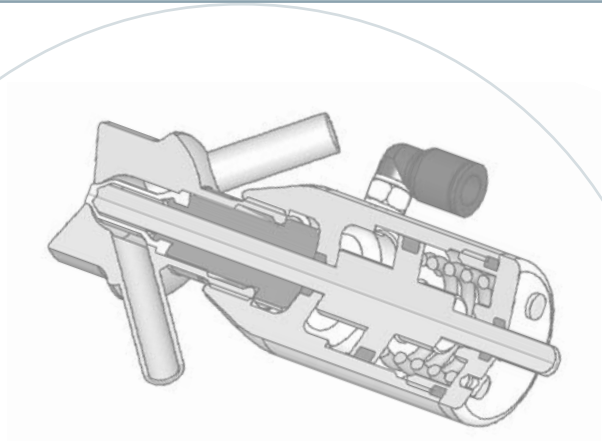
16720 W. Victor Road - New Berlin
53151 Wisconsin - USA
Tel. : (1) 262-797-5730 - Fax : (1) 262-797-5735
E-mail : lbuckett@definox-usa.com

DEFINOX Beijing Stainless Steel Equipment Ltd

No 18 Anningzhuang East Road
Haidian District
BEIJING 100085 - China
Tel. : (86) 10.6293.4909
Fax : (86) 10.6293.4835
E-mail : xiuli@public3.bta.net.cn

DEFINOX JAPON Ltd

Sun-shine 111, Yoshida-cho 1372-10
Yoshida-cho, Totsuka-ku, Yokohama
244-0817 JAPAN
Tel. : (81) 045-869-5797
Fax : (81) 045-869-5798
E-mail : definox_japon@ybb.ne.jp



DEFINOX - Groupe DEFONTAINE
3 rue Louis Renault - BP 329
44803 SAINT-HERBLAIN Cedex
FRANCE

Tel.: +33 (0)2 40 67 89 89

Fax : +33 (0)2 40 67 89 01

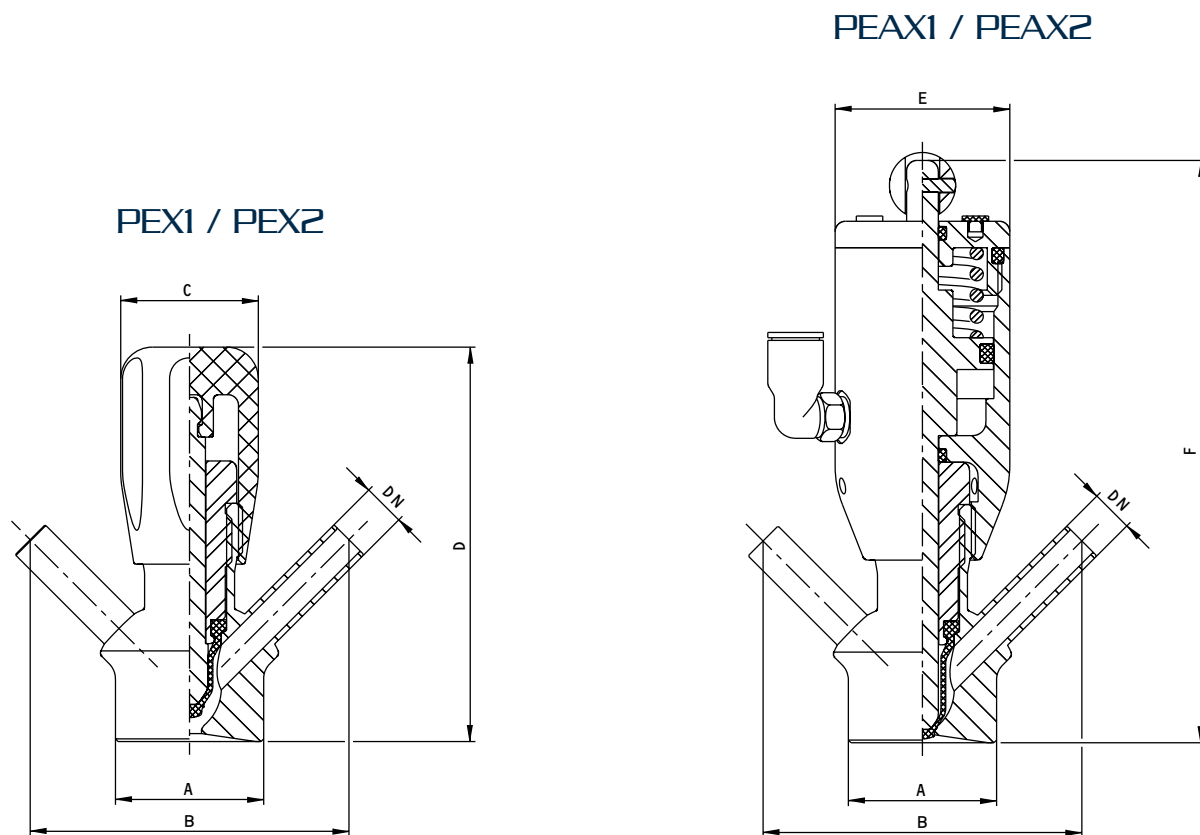
E-mail : info@definox.com

Internet : www.defontaine.com



■ En complément des vannes DEFINOX,
les robinets prise d'échantillon

PEX et PEAX



	Dimensions						Poids - Kg	
	A	B	C	D	E	F	PEX	PEAX
DN6/8	∅28	60	∅26	75	∅33	115	0,200	0,500
DN10/12	∅28	65	∅30	90	∅39	140	0,300	0,650
DN16/18	∅48	85	∅39	102	∅55	160	0,750	1,500

Autres types de raccords des voies, nous consulter.

Conditions de service

Pression maxi. d'utilisation :
manuel-automatique : 10 bar (*plus, nous consulter*)

Température mini. : 0°C

Température maxi. : 120°C (*plus, nous consulter*)

Alimentation du vérin : 4 à 6 bar

Raccordement air : ∅ 4/6

gamme de

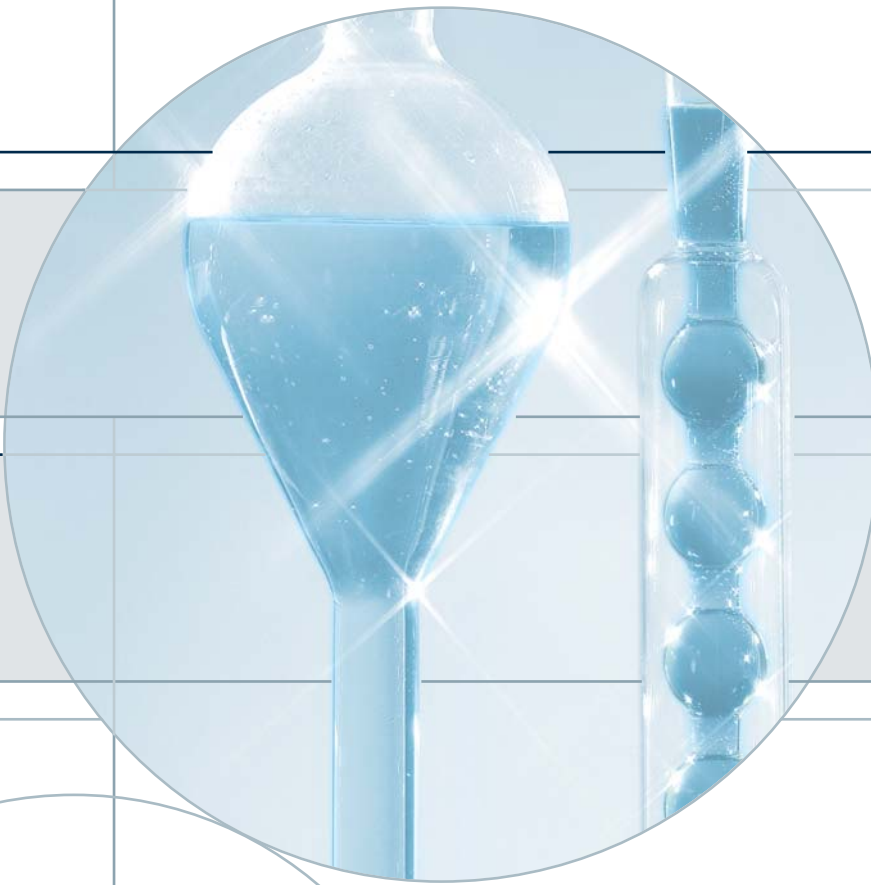
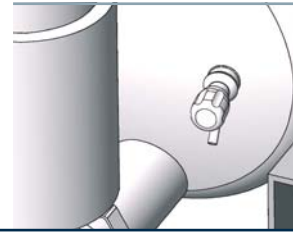
robinets

prise d'échantillon



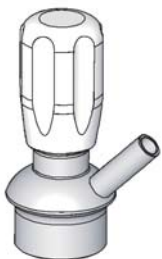
DEFINOX

pour un
échantillonnage
simple et
sécurisé



Les robinets prise d'échantillon DEFINOX apportent une solution d'échantillonnage simple et sécurisée aux préoccupations des industries agroalimentaire, pharmaceutique et cosmétique.

À LA FLAMME



Commande manuelle
1 voie PEX1



Commande automatique
1 voie PEX1

PAR STÉRILISANT



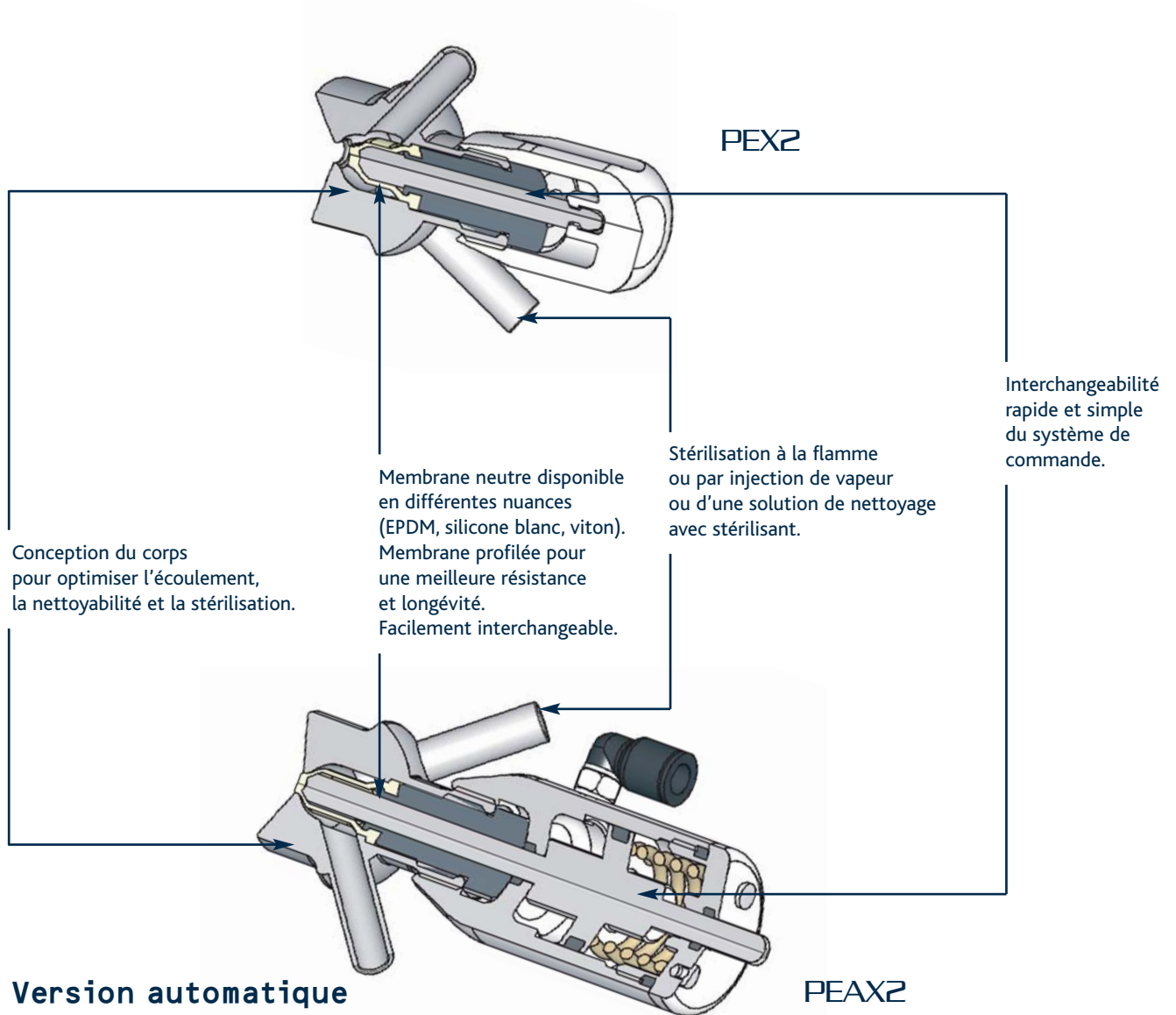
Commande manuelle
2 voies PEX2



Commande automatique
2 voies PEX2

Version manuelle

avec poignée de manœuvre en plastique blanc.
Sur demande, poignée en acier inoxydable.



Conception du corps pour optimiser l'écoulement, la nettoyabilité et la stérilisation.

Membrane neutre disponible en différentes nuances (EPDM, silicone blanc, viton).
Membrane profilée pour une meilleure résistance et longévité.
Facilement interchangeable.

Stérilisation à la flamme ou par injection de vapeur ou d'une solution de nettoyage avec stérilisant.

Interchangeabilité rapide et simple du système de commande.

Version automatique

avec vérin pneumatique compact en acier inoxydable.
Détection possible.

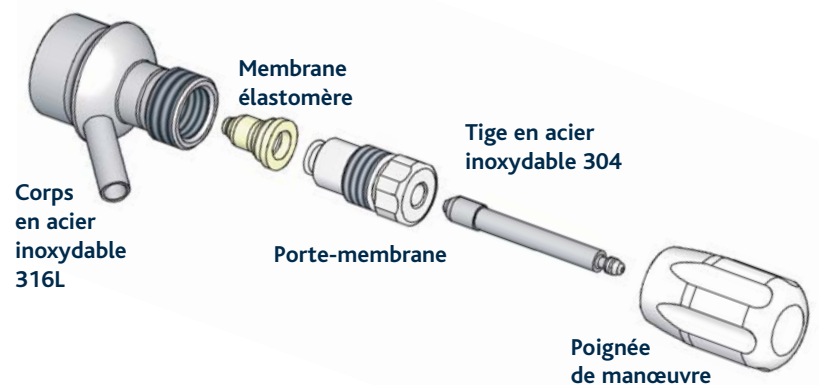
Caractéristiques

Finition :

- Ra = 0,8 µm, en standard.
- Ra = 0,4 µm, sur demande.

Corps en acier inoxydable 316L usiné dans la masse.

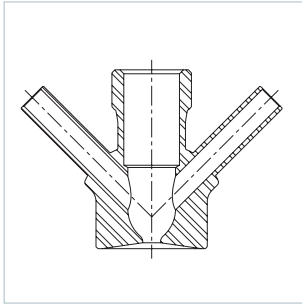
Membrane élastomère homologuée FDA.



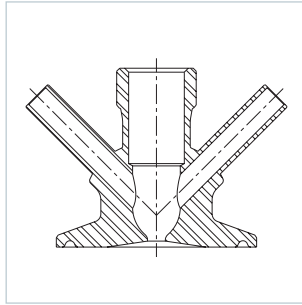
■ Raccordements

robinet prise d'échantillon
1 voie ou **2 voies**

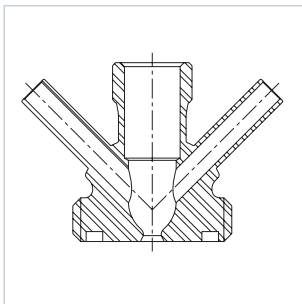
A souder



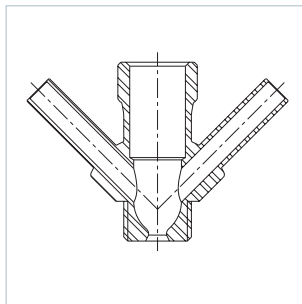
Clamp



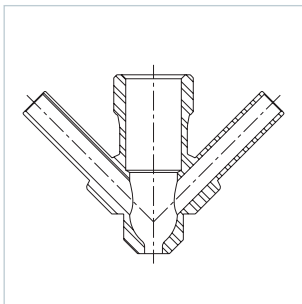
Filetage SMS ou DIN



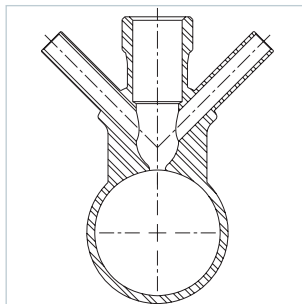
Filetage gaz



A souder en bout



Pré-soudé sur tube horizontal ou vertical



■ Option de la version automatique

Sur demande, levier de manœuvre en acier inoxydable permettant la commande manuelle dans un cycle automatique.

